



omnisens

PARIS



Hotel line

TAKE TIME
to indulge YOURSELF...

omnisens

PARIS



« True luxury is taking time to live,
rediscover nature's bounty,
listen to your desires
and live a healthy life »

« Le vrai luxe, c'est de prendre
le temps de vivre,
redécouvrir les richesses de la nature,
écouter ses envies et vivre sainement »

At the start of the company: a philanthropist deeply passionate about nature. Joëlle Guillemot is a psychologist and executive coach; she started Omnisens in 2008 as a response to the need to conjugate our desires for well-being and personal equilibrium with the hectic lifestyles that we lead today.

She became deeply convinced that true beauty can only come through the expression of emotions and consequently created a brand-name around the idea of well-being.

À l'origine de la marque : une philanthrope passionnée de nature. Psychologue et coach de dirigeants, Joëlle Guillemot fonde Omnisens en 2008 comme une réponse au rythme de vie effréné des femmes et des hommes en quête de bien-être et d'équilibre personnel.

Convaincue que la beauté s'épanouit dans l'expression des émotions, Joëlle Guillemot crée une marque centrée autour du bien-être.

THE AWAKENING OF THE SENSES

Each product and each treatment bet on sensoriality to stimulate emotion and well-being.

BACK TO NATURE

Our formulas are composed of an average of 91% ingredients of natural origin.

THE CONTEMPORARY SPA SPIRIT

Natural active ingredients highlighted by clean lines, to refocus on the essentials.

L'ÉVEIL DES SENS

Chaque produit et chaque soin fait le pari de la sensorialité pour susciter l'émotion et le bien-être.

LE RETOUR À LA NATURE

Nos formules sont composées d'une moyenne de 91% d'ingrédients d'origine naturelle.

L'ESPRIT SPA CONTEMPORAIN

Des actifs naturels mis en valeur par des lignes épurées, pour se recentrer sur l'essentiel.





omnisens

PARIS



The deep vitality of FRAÎCHEUR TONIQUE® is reflected in the Omnisens amenities.

The line is enriched with White tea extracts and the formulas, with their subtle notes of Green Tea and Bergamot, are vegan and contain up to 98% of natural origin ingredients.

L'intense vitalité de l'univers FRAÎCHEUR TONIQUE® se retrouve dans les produits d'accueil Omnisens.

La ligne est enrichie aux extraits de thé blanc et les formules, aux subtiles notes de Thé vert et Bergamote, sont véganes et contiennent jusqu'à 98% d'ingrédients d'origine naturelle.

CARE
ABOUT
eARTH

Omnisens amenity range is fully in line with Groupe GM's CARE ABOUT EARTH program and contributes to the corporate effort to lower its impact on the environment. Visit us on www.care-about-earth.com

La ligne de produits d'accueil Omnisens s'inscrit pleinement dans le programme CARE ABOUT EARTH de Groupe GM et contribue ainsi à réduire son empreinte environnementale.

Rendez-vous sur www.care-about-earth.com

Tubes Tubes

30 ml - 1.01 fl.oz

CARE ABOUT EARTH



90% PLANT-BASED TUBE

RECYCLED PLASTIC CAP

Bath Shower Gel
Gel Bain Douche

Shampoo
Shampooing

Conditioner
Après-Shampooing

Body Lotion
Lait Corps

Hair & Body Gel
Gel Cheveux & Corps



Soaps Savons

CARE ABOUT EARTH



4-0806-16-100-00

Soap
Savon

20 g - 0.70 oz

Exfoliating
Massage Soap
*Savon De Massage
Exfoliant*

30 g - 1.05 oz



Solid Solide

15 g - 0.52oz

Hair & Body Wash
Gel Cheveux & Corps



CARE ABOUT EARTH



WATER VOLUME
REDUCED BY 9
DURING MANUFACTURING

100%
PLASTIC
FREE



Bottles Flacons

50 ml - 1.69 fl.oz

CARE ABOUT EARTH



100%
PLANT-BASED
BOTTLE

Bath Shower Gel
Gel Bain Douche

Shampoo
Shampooing

Conditioner
Après-Shampooing

Body Lotion
Lait Corps



Hand cream Crème mains

30 ml - 1 fl.oz

CARE ABOUT EARTH



90%
PLANT-BASED
TUBE



RECYCLED
PLASTIC
CAP



Dry oil Huile sèche

20 ml - 0.67 fl.oz



Bath salts Sels de bain

30 g - 1.05 oz





Ecopump

300 ml - 10.14 fl.oz

CARE
ABOUT
EARTH



100%
PLANT-BASED
BOTTLE



BIO-RESIN
PUMP

Liquid Soap
Savon Liquide

Hair & Body Gel
Gel Cheveux & Corps



Wall brackets

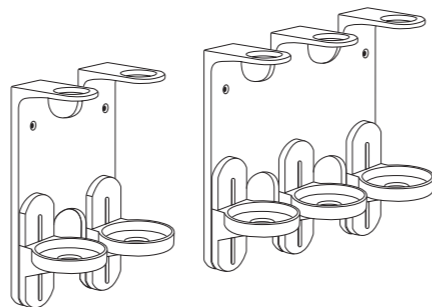
Supports muraux



Stainless steel or ABS recyclable
black or white plastic.
Can be fixed with 2 screws
or double-sided tape.

*Acier inoxydable ou plastique
recyclable ABS noir ou blanc.*

*Peut se fixer avec 2 vis
ou de l'adhésif double face.*



Ecofill

400 ml - 13.53 fl.oz



THE CLEAN, SAFE, FAST & EASY
REFILLABLE DISPENSER

CARE
ABOUT
EARTH

REUSABLE
SAFE REFILLABLE
ECO-DESIGNED
SUSTAINABLE



100%
POST-INDUSTRIAL
RECYCLED
PLASTIC BOTTLE



8g
RECYCLABLE
POUCH

COSMETIC
100%
TRACEABLE

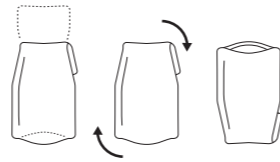


Refill pouch Recharge

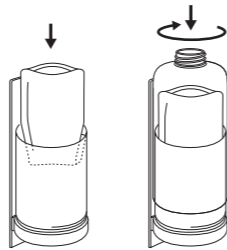
Liquid Soap
Savon Liquide

Hair & Body Gel
Gel Cheveux & Corps

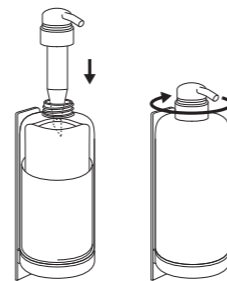
FAST
& EASY



FOLD & TURN / PLIER & RETOURNER



INSERT / INSÉRER



PIERCE / PERCER

Wall brackets Supports muraux

Stainless steel
or ABS recyclable
black or white plastic.

Can be fixed
with 2 screws
or double-sided tape.

Acier inoxydable
ou plastique recyclable
ABS noir ou blanc.

Peut se fixer avec 2 vis
ou de l'adhésif
double face.



LE DISTRIBUTEUR RE-REMPLISSABLE
PROPRE, SÛR, RAPIDE & FACILE



The EU Ecolabel is the
official European eco-label
that promotes sustainable
product design.

EU Ecolabel est le label
écologique officiel européen
qui encourage une conception
durable des produits.



The Nordic Swan Ecolabel
is an environmental
certification of the Nordic
countries that encourages
sustainable products
conception.

Le Nordic Swan Ecolabel
est un label environnemental
d'origine nordique qui
encourage une conception
durable des produits.

Ecosource

375 ml - 12.68 fl.oz



Refill bag Recharge

CARE
ABOUT
EARTH

PRESERVATIVE
FREE
EXCLUSIVE
AIRLESS
TECHNOLOGY

Hair & Body Gel
Gel Cheveux & Corps

Liquid Soap
Savon Liquide

Conditioner*
Après-Shampooing*

* Not Ecolabel certified
* Non certifié Ecolabel



Also available
in double
dispenser

Disponible
aussi en double
distributeur

www.omnisens.fr

