



**NUXE**  
P A R I S

HOTEL  
COLLECTION

EMBRACE THE POWER OF SENSORIAL BEAUTY



Aliza Jabès,  
Founder & CEO of NUXE Group  
Fondatrice & PDG du Groupe NUXE

## NUXE IS THE ALLIANCE OF NATURE, EFFICACY AND SENSORIALITY

“Nature has been a continuous source of inspiration, and plants have always fascinated me. 30 years ago, I decided to purchase a natural cosmetology formulation laboratory in Paris, a step that marked the creation of NUXE. Today, our products stay in touch with women’s desires, thanks to their addictive textures and scents. More than ever, we remain true to our commitments, such as Made in France quality and respect for the planet”.

## NUXE, ALLIANCE DE LA NATURE, DE L’EFFICACITÉ ET DE LA SENSORIALITÉ

«La Nature a toujours été une source d’inspiration pour moi et les plantes m’ont toujours fascinée. Au début des années 90, je décide de racheter un laboratoire parisien de formulation en cosmétologie naturelle, signant le début de mon aventure entrepreneuriale et la naissance de NUXE. Aujourd’hui, le plaisir que nos consommateurs ressentent en utilisant nos produits est notre raison d’être. Leur fidélité est un moteur inépuisable pour pousser l’innovation toujours plus loin, tout en restant fidèle aux engagements qui me tiennent à cœur, comme la qualité Made in France et le respect de la planète».



## RÊVE DE MIEL

MORE THAN 20 YEARS AGO, THE NUXE LABORATORY CREATED THE RÊVE DE MIEL RANGE. ITS SPECIFICITY: HONEY, A TREASURE OF BEAUTY WITH COMFORTING VIRTUES!

IL Y A PLUS DE 20 ANS, LE LABORATOIRE NUXE CRÉAIT LA GAMME RÊVE DE MIEL. SA SPÉCIFICITÉ : LE MIEL, UN TRÉSOR DE BEAUTÉ AUX VERTUS RÉCONFORTANTES !

## CARE ABOUT EARTH

NUXE eco-designed amenity range is fully in line with Groupe GM’s **Care About Earth** program and contributes to the corporate effort to lower its impact on the environment. Visit us on [www.care-about-earth.com](http://www.care-about-earth.com)

Les produits d’accueil éco-conçus NUXE s’inscrivent pleinement dans le programme **Care About Earth** de Groupe GM et contribuent ainsi à réduire leur empreinte environnementale. Rendez-vous sur [www.care-about-earth.com](http://www.care-about-earth.com)

# RÊVE DE MIEL

Become addicted to the restorative power of Honey and envelop your skin in comfort thanks to these ultra-nourishing treatments.

Devenez addict au pouvoir réparateur du Miel et enveloppez votre peau de confort grâce à ces soins ultra-nourissants.



## BOTTLES FLACONS

CARE ABOUT EARTH



RECYCLED PLASTIC BOTTLE



RECYCLED PLASTIC CAP



Face And Body Cleansing Gel  
Hair And Body Cleansing Gel  
Shampoo  
Hair Conditioner  
Body Lotion

Gel Lavant Visage Et Corps  
Gel Lavant Cheveux Et Corps  
Shampooing  
Après-Shampooing  
Lait Corps

40 ml 1.35 fl.oz.

## SOAP SAVON

CARE ABOUT EARTH



FSC MIX Paper  
FSC® C120047



RSPO MIXED  
4-0806-16-100-00



Face And Body Soap  
Savon Visage Et Corps

20 g 0.70 oz.

## ECOPUMP

CARE ABOUT EARTH



RECYCLED PLASTIC BOTTLE



BIO-RESIN PUMP



Face And Body Cleansing Gel  
Hand Cleansing Gel  
Hair And Body Cleansing Gel  
Shampoo  
Hair Conditioner  
Body Lotion

Gel Lavant Visage Et Corps  
Gel Lavant Mains  
Gel Lavant Cheveux Et Corps  
Shampooing  
Après-Shampooing  
Lait Corps

300 ml 10.14 fl.oz.

## WALL BRACKETS SUPPORTS MURAUX



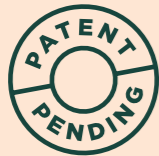
Stainless steel or ABS recyclable black or white plastic. Can be fixed with 2 screws or double-sided tape.

Acier inoxydable ou plastique recyclable ABS noir ou blanc. Peut se fixer avec 2 vis ou de l'adhésif double face.

# ECOFILL

The refillable and traceable eco-friendly dispenser. A clean, safe, fast & easy solution with reduced environment impact.

Le distributeur eco-friendly alliant re-remplissage et traçabilité. Une solution propre, sûre, rapide et facile avec un impact environnemental réduit.



# ECOFILL

CARE ABOUT EARTH

REUSABLE SAFE REFILLABLE ECO-DESIGNED SUSTAINABLE

8g RECYCLABLE POUCH

TRACEABLE COSMETIC



## INNER POUCH RECHARGE



Face And Body Cleansing Gel  
Hand Cleansing Gel  
Hair And Body Cleansing Gel  
Shampoo  
Hair Conditioner  
Body Lotion

Gel Lavant Visage Et Corps  
Gel Lavant Mains  
Gel Lavant Cheveux Et Corps  
Shampooing  
Après-Shampooing  
Lait Corps

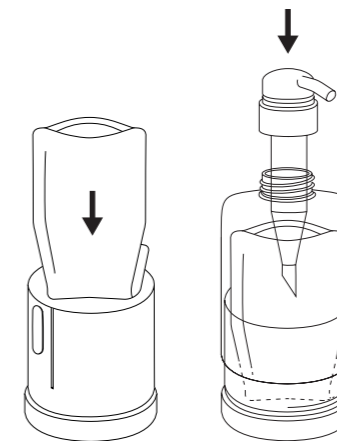
400 ml 13.5 fl.oz.



## FAST & EASY RAPIDE & FACILE

Unscrew the upper part of the dispenser, insert pouch, replace the upper part, screw and drill.

Dévisser la partie supérieure du distributeur, insérer la poche, remplacer la partie supérieure, visser et percer.



## WALL BRACKETS SUPPORTS MURAUX

Stainless steel or recyclable ABS. Can be fixed with 2 screws or double-sided tape.

Acier inoxydable ou ABS recyclable. Peuvent se fixer avec 2 vis ou de l'adhésif double face.

INITIAL

MAGNETIC



Locks the bottle with a screw.

Sécurise le flacon avec une vis.

Locks the bottle with a magnet.

Sécurise le flacon avec un aimant.

## BASE

Aluminum black or white. Aluminium noir ou blanc.



# SPECIAL EDITION



## TUBES

CARE ABOUT EARTH



PLANT-BASED TUBE



RECYCLED PLASTIC CAP



Hair And Body Cleansing Gel  
Shampoo  
Hair Conditioner  
Body Lotion

Gel Lavant Cheveux Et Corps  
Shampooing  
Après-Shampooing  
Lait Corps

50 ml 1.69 fl.oz.

## SOAPS SAVONS

CARE ABOUT EARTH



FSC MIX Paper  
FSC® C120047



4-0806-16-100-00



Face And Body Soap  
Savon Visage Et Corps

20 g 0.70 oz.

Massage Soap

Savon De Massage

40 g 1.41 oz.

## ECOPUMP

CARE ABOUT EARTH



RECYCLED PLASTIC BOTTLE



BIO-RESIN PUMP



Hand Cleansing Gel  
Hair And Body Cleansing Gel

Gel Lavant Mains  
Gel Lavant Cheveux Et Corps

300 ml 10.14 fl.oz.

## WALL BRACKETS SUPPORTS MURAUX



Stainless steel or ABS recyclable black or white plastic. Can be fixed with 2 screws or double-sided tape.

Acier inoxydable ou plastique recyclable ABS noir ou blanc. Peut se fixer avec 2 vis ou de l'adhésif double face.

# HUILE PRODIGIEUSE®

AN ICONIC PRODUCT  
UN PRODUIT EMBLÉMATIQUE

## HUILE PRODIGIEUSE®

Multi-Purpose Dry Oil  
Face, Body, Hair

Huile Sèche Multi-Fonctions  
Visage, Corps, Cheveux

## HUILE PRODIGIEUSE OR®

Multi-Usage Shimmering Dry Oil  
Face, Body, Hair

Huile Sèche Pailletée Multi-Fonctions  
Visage, Corps, Cheveux

10 ml 0.33 fl.oz.



## FOR NUXE, HONEY ALSO MEANS SUSTAINABLE DEVELOPMENT

The respect for Nature has always been at the very heart of NUXE history and the balance of biodiversity is one of its major concerns.

Bees are a threatened species and as major pollinators in ecosystems that contain flowering plants their decline would have a major impact.

That is why NUXE made a commitment to save bees in partnership with “Un toit pour les abeilles” (A home for bees) by sponsoring hives implanted in the Vosges area.

## CHEZ NUXE, LE MIEL C’EST AUSSI DU DÉVELOPPEMENT DURABLE

Le Laboratoire NUXE puise depuis toujours son inspiration dans la Nature et fait de l'équilibre de la biodiversité l'une de ses préoccupations majeures. Les abeilles, indispensables au monde végétal, sont aujourd'hui menacées et leur disparition aurait des effets dramatiques sur l'écosystème.

C'est pourquoi NUXE s'engage en partenariat avec «Un toit pour les abeilles» en parrainant des ruches implantées dans les Vosges.

[WWW.UNTOITPOURLESABEILLES.FR](http://WWW.UNTOITPOURLESABEILLES.FR)



Copyright © 2022 Un toit pour les abeilles. All rights reserved

[WWW.NUXE.COM](http://WWW.NUXE.COM)

**GROUPE GM**  
EXCLUSIVE AMENITIES

[www.groupegm.com](http://www.groupegm.com)