



omnisens

PARIS



Hotel line

TAKE TIME  
to indulge YOURSELF...

# omnisens

PARIS



« True luxury is taking time to live,  
rediscover nature's bounty,  
listen to your desires  
and live a healthy life »

« O verdadeiro luxo é ter tempo  
para viver, redescobrir a generosidade  
da natureza, ouvir os seus desejos e viver  
uma vida saudável »

At the start of the company: a philanthropist deeply passionate about nature. Joëlle Guillemot is a psychologist and executive coach; she started Omnisens in 2008 as a response to the need to conjugate our desires for well-being and personal equilibrium with the hectic lifestyles that we lead today.

She became deeply convinced that true beauty can only come through the expression of emotions and consequently created a brand-name around the idea of well-being.

No início da empresa: um filantropo profundamente apaixonado pela natureza. Joëlle Guillemot é psicóloga e coach executiva. Iniciou a Omnisens em 2008 como resposta à necessidade de conjugar os nossos desejos de bem-estar e de equilíbrio pessoal com os estilos de vida agitados que temos atualmente. Ela ficou profundamente convencida que a verdadeira beleza só pode vir através da expressão de emoções tendo, consequentemente, criado uma marca em torno da ideia de bem-estar.

## THE AWAKENING OF THE SENSES

Each product and each treatment bet on sensoriality to stimulate emotion and well-being.

## BACK TO NATURE

Our formulas are composed of an average of 91% ingredients of natural origin.

## THE CONTEMPORARY SPA SPIRIT

Natural active ingredients highlighted by clean lines, to refocus on the essentials.

## O DESPERTAR DOS SENTIDOS

Cada produto e cada tratamento apostam em ajudas sensoriais para estimular a emoção e o bem-estar.

## REGRESSAR À NATUREZA

As nossas fórmulas são compostas em média por 91% de ingredientes de origem natural.

## O ESPÍRITO SPA CONTEMPORÂNEO

Ingredientes ativos naturais destacados por linhas limpas, para reorientar o essencial.





omnisens

PARIS



The deep vitality of FRAÎCHEUR TONIQUE® is reflected in the Omnisens amenities. The line is enriched with White tea extracts and the formulas, with their subtle notes of Green Tea and Bergamot, are vegan and contain up to 98% of natural origin ingredients.

A profunda vitalidade de FRAÎCHEUR TONIQUE® é refletida nos produtos de acolhimento Omnisens. A linha é enriquecida com extratos de chá branco e as fórmulas, com as suas notas subtis de chá verde e bergamota, são vegans e contêm até 98% de ingredientes de origem natural.

**CARE**  
**ABOUT**  
**eARTH**

Omnisens amenity range is fully in line with Groupe GM's CARE ABOUT EARTH program and contributes to the corporate effort to lower its impact on the environment. Visit us on [www.care-about-earth.com](http://www.care-about-earth.com)

A gama de produtos de acolhimento Omnisens está totalmente alinhada com o programa CARE ABOUT EARTH do Groupe GM e contribui para o esforço da empresa para reduzir o seu impacto no meio ambiente.

Visite-nos em [www.care-about-earth.com](http://www.care-about-earth.com)

## Tubes Tubos

30 ml - 1.01 fl.oz

CARE  
ABOUT  
EARTH



90%  
PLANT-BASED  
TUBE



RECYCLED  
PLASTIC  
CAP

Bath Shower Gel  
*Gel de Banho e Duche*

Shampoo  
*Champô*

Conditioner  
*Condicionador*

Body Lotion  
*Loção corporal*

Hair & Body Gel  
*Gel para cabelo e corpo*



## Soaps Sabonetes

CARE  
ABOUT  
EARTH



4-0806-16-100-00

Soap  
*Sabonete*  
20 g - 0.70 oz

Exfoliating  
Massage Soap  
*Sabonete Exfoliante  
de Massagem*  
30 g - 1.05 oz



## Solid Sólido

15 g - 0.52oz

Hair & Body Wash  
*Gel para cabelo e corpo*



CARE  
ABOUT  
EARTH



WATER VOLUME  
REDUCED BY 9  
DURING MANUFACTURING

100%  
PLASTIC  
FREE



## Bottles Frascos

50 ml - 1.69 fl.oz

CARE  
ABOUT  
EARTH



100%  
PLANT-BASED  
BOTTLE

Bath Shower Gel  
*Gel de Banho e Duche*

Shampoo  
*Champô*

Conditioner  
*Condicionador*

Body Lotion  
*Loção corporal*



## Hand cream Creme de mãos

30 ml - 1 fl.oz

CARE  
ABOUT  
EARTH



90%  
PLANT-BASED  
TUBE



RECYCLED  
PLASTIC  
CAP



## Dry oil Oleo seco

20 ml - 0.67 fl.oz



## Bath salts Sais de banho

30 g - 1.05 oz



## Ecopump

300 ml - 10.14 fl.oz

CARE  
ABOUT  
EARTH



100%  
PLANT-BASED  
BOTTLE



BIO-RESIN  
PUMP

Liquid Soap  
*Sabonete líquido*

Hair & Body Gel  
*Gel para cabelo e corpo*

omnisens  
PARIS



THÉ  
TONIQUE®

Savon Liquide  
- Mains -

Liquid Soap  
- Hands -

PRENEZ soin  
d'être BIEN...  
TAKE time  
to indulge YOURSELF...

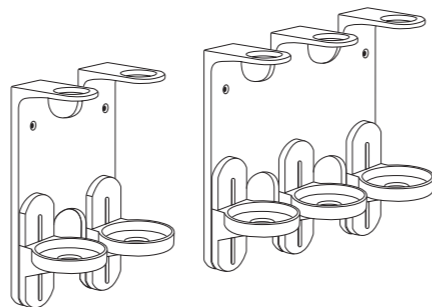
300 ml 10.14 fl.oz.



## Wall brackets Suportes de parede

Stainless steel or ABS recyclable  
black or white plastic.  
Can be fixed with 2 screws  
or double-sided tape.

Aço inoxidável ou plástico ABS reciclável  
preto ou branco.  
Pode ser fixado com 2 parafusos  
ou com fita de dupla face.



omnisens  
PARIS



THÉ  
TONIQUE®

Gel Cheveux & Corps  
- Cheveux & Corps -

Hair & Body Gel  
- Hair & Body -

PRENEZ soin  
d'être BIEN...  
TAKE time  
to indulge YOURSELF...

300 ml 10.14 fl.oz.

# Ecofill

400 ml - 13.53 fl.oz



THE CLEAN, SAFE, FAST & EASY  
REFILLABLE DISPENSER

CARE  
ABOUT  
EARTH

REUSABLE  
SAFE REFILLABLE  
ECO-DESIGNED  
SUSTAINABLE



100%  
POST-INDUSTRIAL  
RECYCLED  
PLASTIC BOTTLE



8g  
RECYCLABLE  
POUCH



COSMETIC  
100%  
TRACEABLE



## Refill pouch Bolsa recargable

Liquid Soap  
Jabón líquido

Hair & Body Gel  
Gel para cuerpo y cabello

## Wall brackets Soportes de pared

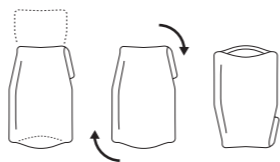
Stainless steel  
or ABS recyclable  
black or white plastic.

Can be fixed  
with 2 screws  
or double-sided tape.

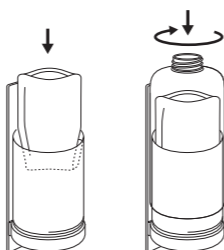
Aço inoxidável ou plástico ABS  
reciclável preto ou branco.  
Pode ser fixado com 2 parafusos  
ou com fita de dupla face.



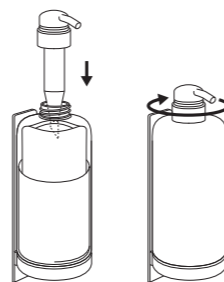
## RÁPIDO E FÁCIL



FOLD & TURN / DOBRAR E RODAR



INSERT / INSERIR



PIERCE / PERFURAR



The EU Ecolabel is the  
official European eco-label  
that promotes sustainable  
product design.

*O EU Ecolabel é o rótulo  
ecológico europeu oficial  
que promove a conceção  
de produtos sustentáveis.*

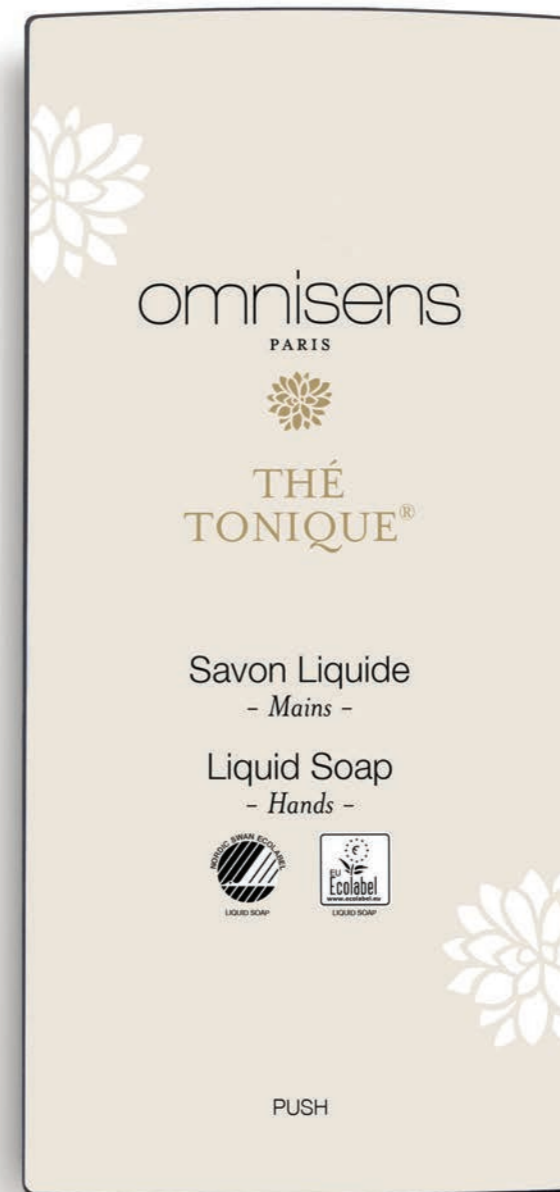


The Nordic Swan Ecolabel  
is an environmental  
certification of the Nordic  
countries that encourages  
sustainable products  
conception.

*O Nordic Swan Ecolabel  
é uma certificação ambiental  
dos países nórdicos que  
incentiva a conceção de  
produtos sustentáveis.*

# Ecosource

375 ml - 12.68 fl.oz



## Refill bag Saco de recarga

CARE  
ABOUT  
EARTH

PRESERVATIVE  
FREE  
EXCLUSIVE  
AIRLESS  
TECHNOLOGY

Hair & Body Gel  
Gel para cabelo e corpo

Liquid Soap  
Sabonete líquido

Conditioner\*  
Condicionador\*

\* Not Ecolabel certified  
\* Sem certificação Ecolabel



Also available  
in double  
dispenser

*Também disponível  
em dispensador  
duplo*

[www.omnisens.fr](http://www.omnisens.fr)

